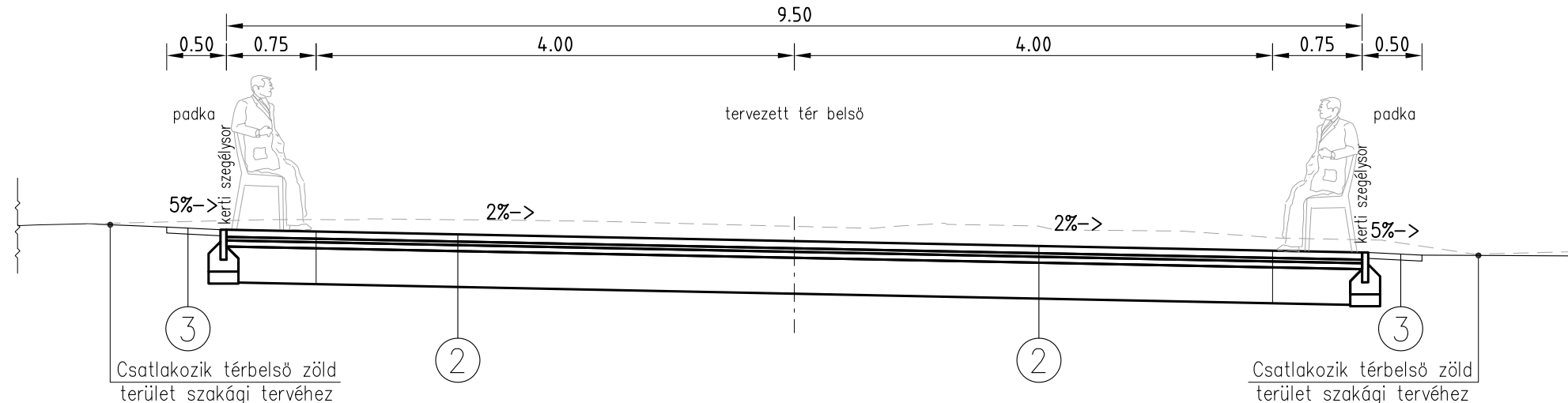
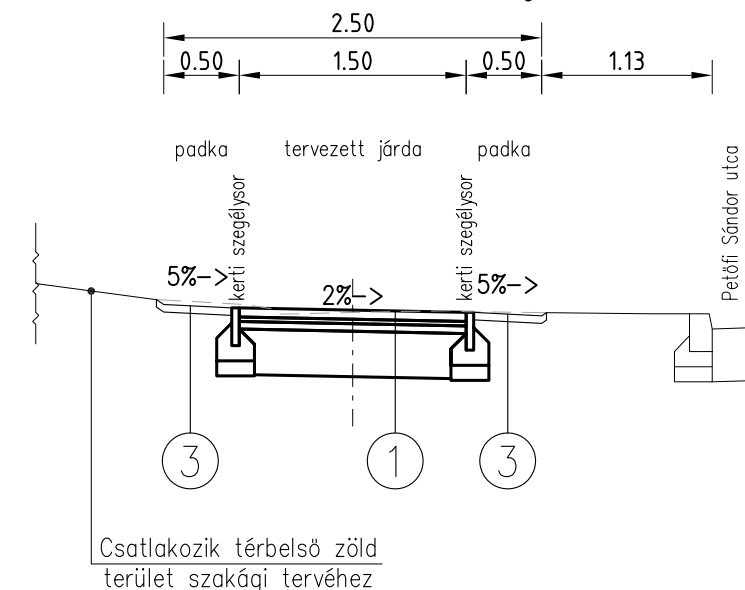


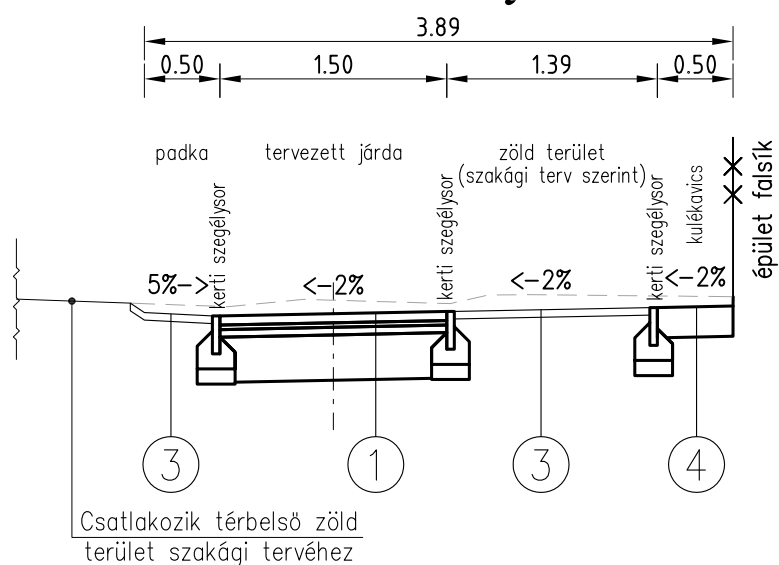
Tervezett tér belső a 0+012 km szelvényben



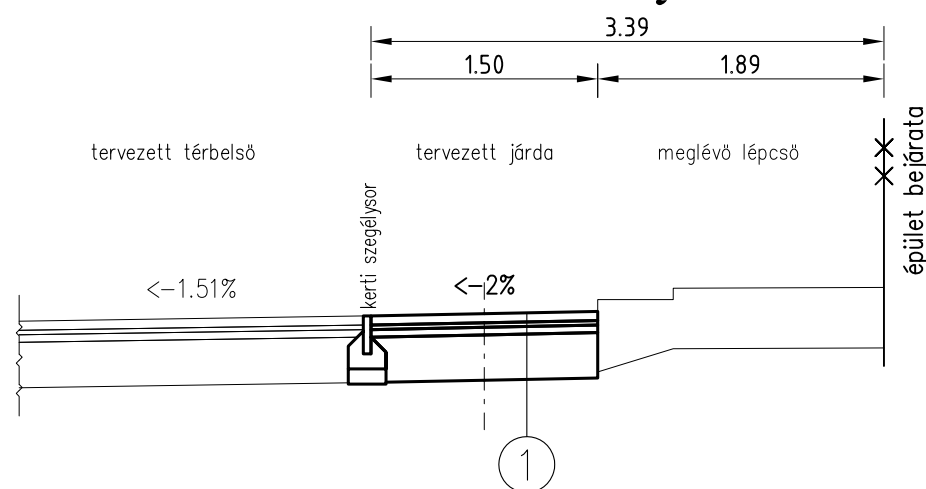
Tervezett 1. számú járdaszakasz a 0+005 km szelvényben



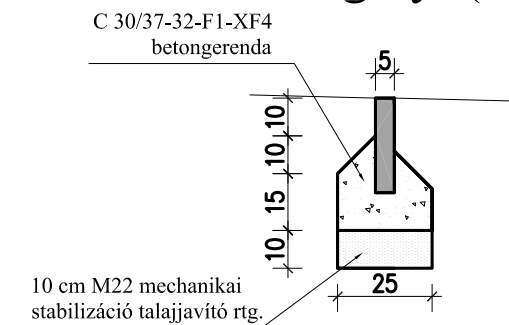
Tervezett 2. számú járdaszakasz a 0+005 km szelvényben



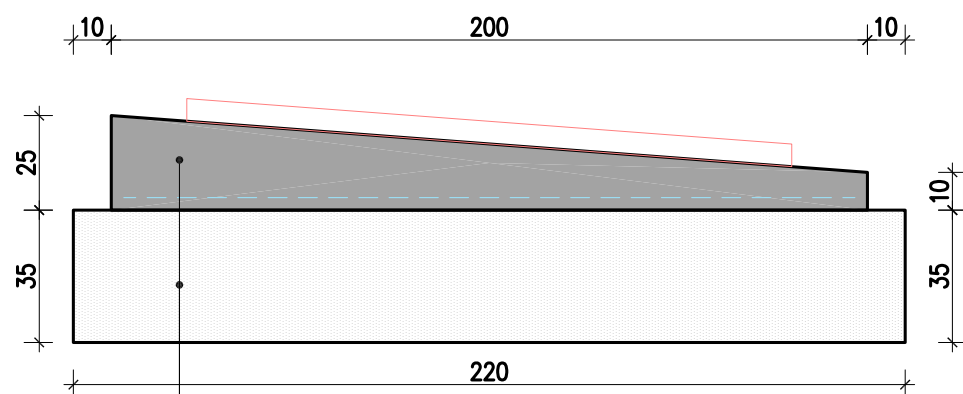
Tervezett 2. számú járdaszakasz a 0+015 km szelvényben



Kerti szegély (M1:20)



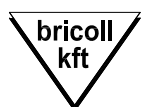
Emléktábla talapzat (M1:20)



Monolit beton emléktábla talapzat
(C30/37-XF4-XV2(h)-XC4-XK3(H)-16-F3 betonból
alsó harmadban 10x10 Ø12 betonacél hegesztett háló erősítéssel
35 cm M63 mechanikai stabilizáció talajjavító rtg.

Pályaszerkezetek:

- 1 - 6 cm vtg. 10x20-as kiselemes beton térkő burkolat (tér külső burkolat)
- 3 cm Z2/5 ágyazat
- 5 cm M22 mechanikai stab. talajjavító réteg (ékelés)
- 30 cm M63 mechanikai stab. talajjavító réteg
- 2 - 6 cm kiselemes beton térkő burkolat (tér belső burkolat)
- 3 cm Z2/5 ágyazat
- 5 cm M22 mechanikai stab. talajjavító réteg (ékelés)
- 30 cm M63 mechanikai stab. talajjavító réteg
- 3 - 5 cm humuszolás / fűvesítés
- 4 - 20 cm kulékavicsos feltöltés

	H-2903 Komárom, Jászai Mari utca 22/A Tel: 34/345-295 Fax: 34/540-396 Email: safran@bricoll.hu; www.bricoll.hu	Tervszám: 2022-027/A	Rajzszám: MK-04
	Megbízó: Siklósi József ev. 1119 Budapest, Mohai utca 20.	Méretarány: M 1:100; M 1:20	Dátum: 2022-08
Tárgy: Kisbér, Római Katolikus Plébánia előtti tér korszerűsítésének útépítési kiviteli terve	Felelős tervező: Sáfrán József	Tervező: Polgári Márton	
Megnevezés: MINTAKERESZTSZELVÉNYEK, RÉSZLETRAJZOK		Ellenőrizte:	